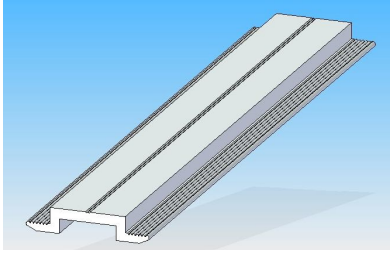
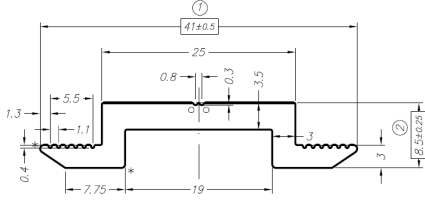
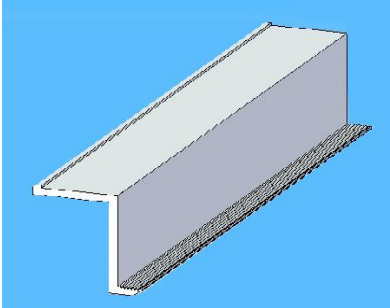
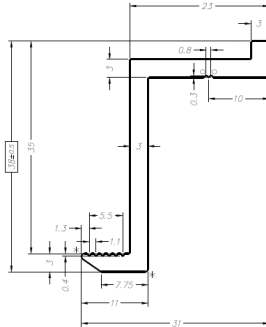
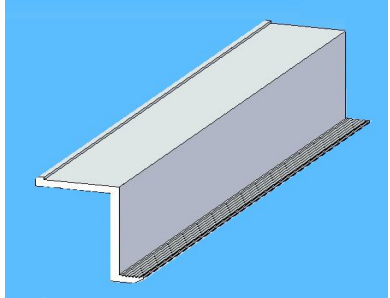
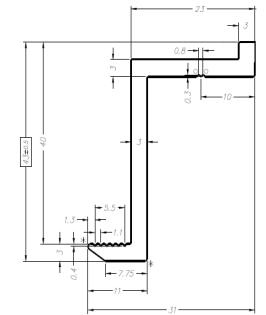
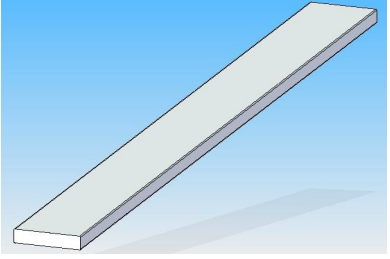
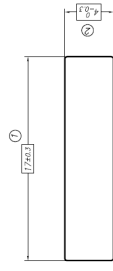




<p><b>Profil dociskowy górny M1 01096</b></p> 	<p><b>Waga 0,421 kg/m</b></p> 	<p><b>Wymiary 41 x 8,5</b></p>
<p><b>Profil dociskowy boczny M1 01235-35</b></p> 	<p><b>Waga 0,48 kg/m</b></p> 	<p><b>Wymiary 40 x 31</b></p>
<p><b>Profil dociskowy boczny M1 01235-40</b></p> 	<p><b>Waga 0,53 kg/m</b></p> 	<p><b>Wymiary 45 x 31</b></p>
<p><b>Łącznik profilu M1 01136 – M1 90275</b></p> 	<p><b>Waga 0,184 kg/m</b></p> 	<p><b>Wymiary 4 x 17</b></p>

### Oddział Tarnów

33-100 Tarnów, ul. Kochanowskiego 41

14 627 87 05 (tel.)

14 627 39 30 (tel./fax)

e-mail: tarnow@mkolor.pl

### Oddział Łódź

94-104 Łódź, ul. Obywatelska 128

tel. 42 253 73 62

tel. 42 253 73 63

e-mail: lodz@mkolor.pl

### Oddział Kraków

31-564 Kraków, Al. Pokoju 81

tel. 12 411 37 86

tel./fax 12 422 96 25

e-mail: krakow@mkolor.pl

KRS: 000123689

**Trójkąt montażowy z kątownika aluminiowego 40x40x3, kąt 30 stopni**  
**Wymiary: 1650x840x1490 lub 1080x540x935**



Widok ogólny



Widok otworów montażowych  
do połączenia trójkąta  
z profilami montażowymi



Widok otworów montażowych  
do połączenia trójkąta  
z kotwami dachowymi

**Oddział Tarnów**

33-100 Tarnów, ul. Kochanowskiego 41

14 627 87 05 (tel.)

14 627 39 30 (tel./fax)

e-mail: tarnow@mkolor.pl

**Oddział Łódź**

94-104 Łódź, ul. Obywatelska 128

tel. 42 253 73 62

tel. 42 253 73 63

e-mail: lodz@mkolor.pl

**Oddział Kraków**

31-564 Kraków, Al. Pokoju 81

tel. 12 411 37 86

tel./fax 12 422 96 25

e-mail: krakow@mkolor.pl

**KRS: 0000123689**